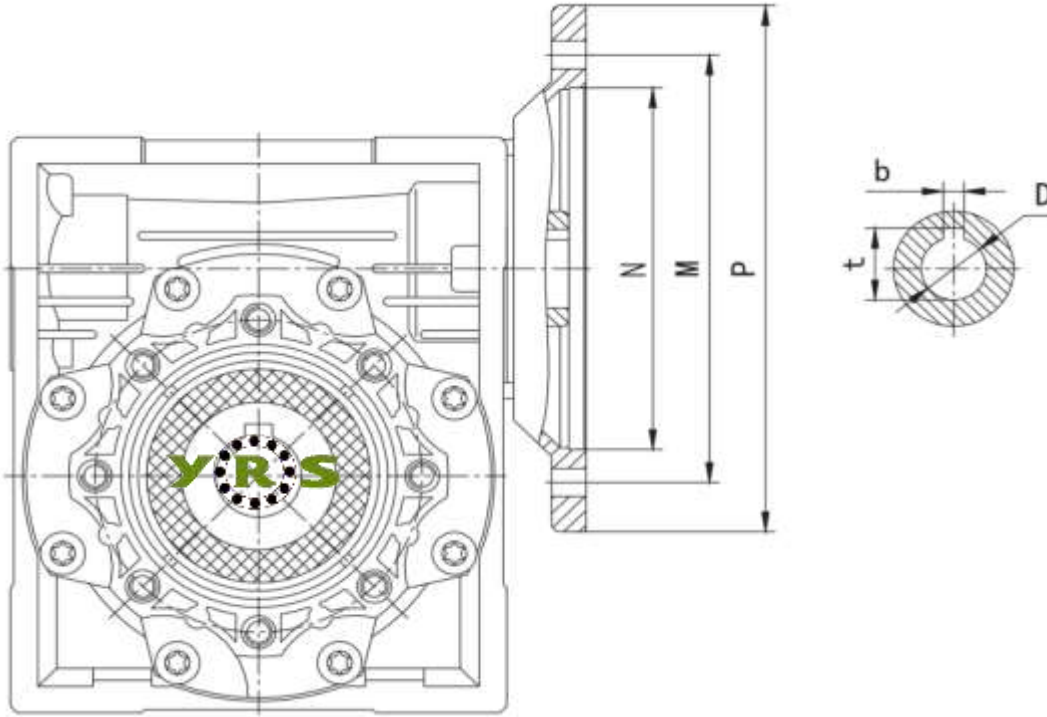
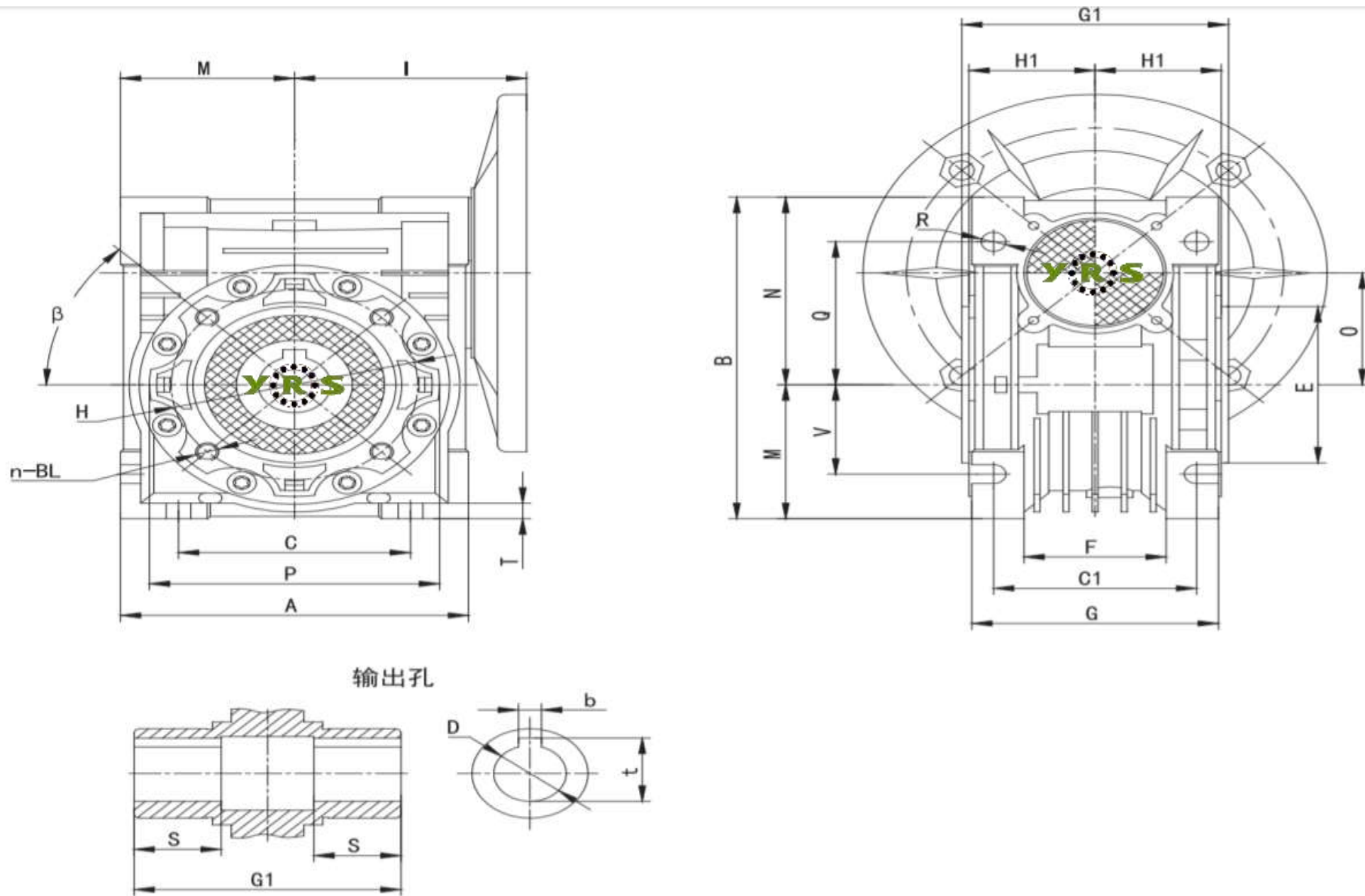


## YRS SONSUZ GÖVDE REDÜKTÖR DATASHEET

|                     |                                                   |
|---------------------|---------------------------------------------------|
| Model No:           | YRS NMRV063-7,5-90B14                             |
| Tipi :              | Helis Sonsuz Vidalı Dişli Redüktör                |
| Hız Oranı ( i ):    | 7,5 (Motor devrini 1 / 7,5 oranında düşürür.)     |
| Çıkış Devri :       | 187 d/d ( 1400 devir motora göre hesaplanmıştır.) |
| Motor Girişi Mili : | 24 mm                                             |
| Çıkış Mili:         | 25(28) mm                                         |
| Motor Flanşı Tipi:  | 90B14                                             |



| NMRV      | FLANŞ    |    |     |     | KAMA |      | TAHVİL ORANI ( i ) |      |      |      |      |      |      |     |      |      |      |      |
|-----------|----------|----|-----|-----|------|------|--------------------|------|------|------|------|------|------|-----|------|------|------|------|
|           | PAM      | N  | M   | P   | b    | t    | 5                  | 7,5  | 10   | 15   | 20   | 25   | 30   | 40  | 50   | 60   | 80   | 100  |
| NMRV063   | 90B14    | 95 | 115 | 140 | 8    | 27,3 | 24                 | 24   | 24   | 24   | 24   | 24   | 24   | 24  | 24   | 24   | 24   | 24   |
| MESH DATA | ηd(1400) |    |     |     |      |      | -                  | 0,88 | 0,87 | 0,83 | 0,81 | 0,78 | 0,74 | 0,7 | 0,66 | 0,62 | 0,57 | 0,51 |
|           | ηs       |    |     |     |      |      | -                  | 0,71 | 0,67 | 0,6  | 0,55 | 0,51 | 0,45 | 0,4 | 0,36 | 0,33 | 0,28 | 0,24 |



输出孔

| NMRV    | A   | B   | C   | C1 | D(F8)  | E(h8) | F  | G   | G1  | H  | H1 | I  | M  | N   | O  | P   | Q  | R   | S  | T | BL         | $\beta$ | b | t          | V  |
|---------|-----|-----|-----|----|--------|-------|----|-----|-----|----|----|----|----|-----|----|-----|----|-----|----|---|------------|---------|---|------------|----|
| NMRV063 | 144 | 174 | 100 | 85 | 25(28) | 80    | 67 | 103 | 112 | 95 | 53 | 95 | 72 | 102 | 63 | 110 | 80 | 8,5 | 36 | 8 | M8x12(n=8) | 45°     | 8 | 28,3(31,3) | 50 |

YRS NMRV063-7,5-90B14 REDÜKTÖR İÇİN ÖRNEK MOTOR SEÇİMİ

| Sıra No    | Motor                                                                                     | Çıkış Devri ( Devir/Dakika ) | Tork Değeri ( Nm ) |
|------------|-------------------------------------------------------------------------------------------|------------------------------|--------------------|
| Örnek 1 ;  | 1,5 Kw 2880 Devirli Trizafe Motor ( AGM2E 90 S 2 ) ile kullanıldığında;                   | 384                          | d/d 32,83 Nm       |
| Örnek 2 ;  | 2,2 Kw 2870 Devirli Trizafe Motor ( AGM2E 90 L 2 ) ile kullanıldığında;                   | 383                          | d/d 48,31 Nm       |
| Örnek 3 ;  | <b>1,1 Kw 1420 Devirli Trizafe Motor ( AGM2E 90 S 4 ) ile kullanıldığında;</b>            | 189                          | d/d 48,82 Nm       |
| Örnek 4 ;  | <b>1,5 Kw 1430 Devirli Trizafe Motor ( AGM2E 90 L 4 ) ile kullanıldığında;</b>            | 191                          | d/d 66,11 Nm       |
| Örnek 5 ;  | 0,75 Kw 920 Devirli Trizafe Motor ( AGM2E 90 S 6 ) ile kullanıldığında;                   | 123                          | d/d 51,38 Nm       |
| Örnek 6 ;  | 1,1 Kw 930 Devirli Trizafe Motor ( AGM2E 90 L 6 ) ile kullanıldığında;                    | 124                          | d/d 74,55 Nm       |
| Örnek 7 ;  | 1,5 Kw 2820 Devirli Monofaze Motor ( MD 90 S 2 ) ile kullanıldığında;                     | 376                          | d/d 33,52 Nm       |
| Örnek 8 ;  | 2,2 Kw 2800 Devirli Monofaze Motor ( MD 90 L 2 ) ile kullanıldığında;                     | 373                          | d/d 49,52 Nm       |
| Örnek 9 ;  | <b>1,1 Kw 1410 Devirli Monofaze Motor ( MD 90 S 4 ) ile kullanıldığında;</b>              | 188                          | d/d 49,17 Nm       |
| Örnek 10 ; | <b>1,5 Kw 1410 Devirli Monofaze Motor ( MD 90 L 4 ) ile kullanıldığında;</b>              | 188                          | d/d 67,05 Nm       |
| Örnek 11 ; | 1,5 Kw 2820 Devirli Monofaze Motor ( MSD 90 S 2 ) ile kullanıldığında;                    | 376                          | d/d 33,52 Nm       |
| Örnek 12 ; | 2,2 Kw 2800 Devirli Monofaze Motor ( MSD 90 L 2 ) ile kullanıldığında;                    | 373                          | d/d 49,52 Nm       |
| Örnek 13 ; | <b>1,1 Kw 1410 Devirli Monofaze Motor ( MSD 90 S 4 ) ile kullanıldığında;</b>             | 188                          | d/d 49,17 Nm       |
| Örnek 14 ; | <b>1,5 Kw 1410 Devirli Monofaze Motor ( MSD 90 L 4 ) ile kullanıldığında;</b>             | 188                          | d/d 67,05 Nm       |
| Örnek 15 ; | 1,5 Kw 2880 Devirli Trizafe Motor ( AGM2EL 90 S 2 ) ile kullanıldığında;                  | 384                          | d/d 32,83 Nm       |
| Örnek 16 ; | 2,2 Kw 2870 Devirli Trizafe Motor ( AGM2EL 90 L 2 ) ile kullanıldığında;                  | 383                          | d/d 48,31 Nm       |
| Örnek 17 ; | 3 Kw 2880 Devirli Kompakt Trifaze Motor ( C-AGM2EL 90 L 2 ) ile kullanıldığında;          | 384                          | d/d 65,65 Nm       |
| Örnek 18 ; | <b>1,1 Kw 1420 Devirli Trizafe Motor ( AGM2EL 90 S 4 ) ile kullanıldığında;</b>           | 189                          | d/d 48,82 Nm       |
| Örnek 19 ; | <b>1,5 Kw 1430 Devirli Trizafe Motor ( AGM2EL 90 L 4 ) ile kullanıldığında;</b>           | 191                          | d/d 66,11 Nm       |
| Örnek 20 ; | <b>2,2 Kw 1420 Devirli Kompakt Trifaze Motor ( C-AGM2EL 90 L 4 ) ile kullanıldığında;</b> | 189                          | d/d 97,64 Nm       |

Opsiyonlu Ek Parçaları

Yan Bağlantı Flanşı

Çıkış Mili

Tork Kolu



\* Motor ve Redüktör Bağlantısı için motor B14 flanşlı değilse, **B14 tipi Motor Flanşı** gerekli olacaktır.

\* Motor Kod açıklamaları ; **AGM**:Alüminyum Gövde Trifaze Motor , **GM**:Döküm Gövde Trifaze Motor , **MD/MSD**: Monofaze Motor , **C**: Kompakt Motor

\* Motor değerleri **GAMAK** marka olarak [www.gamak.com](http://www.gamak.com) sitesinden kaynak alınıp hesaplanmıştır.

\* Hesaplamalardan doğacak zararlarda firmamız sorumlu değildir, fikir açısından örnek amaçlıdır.