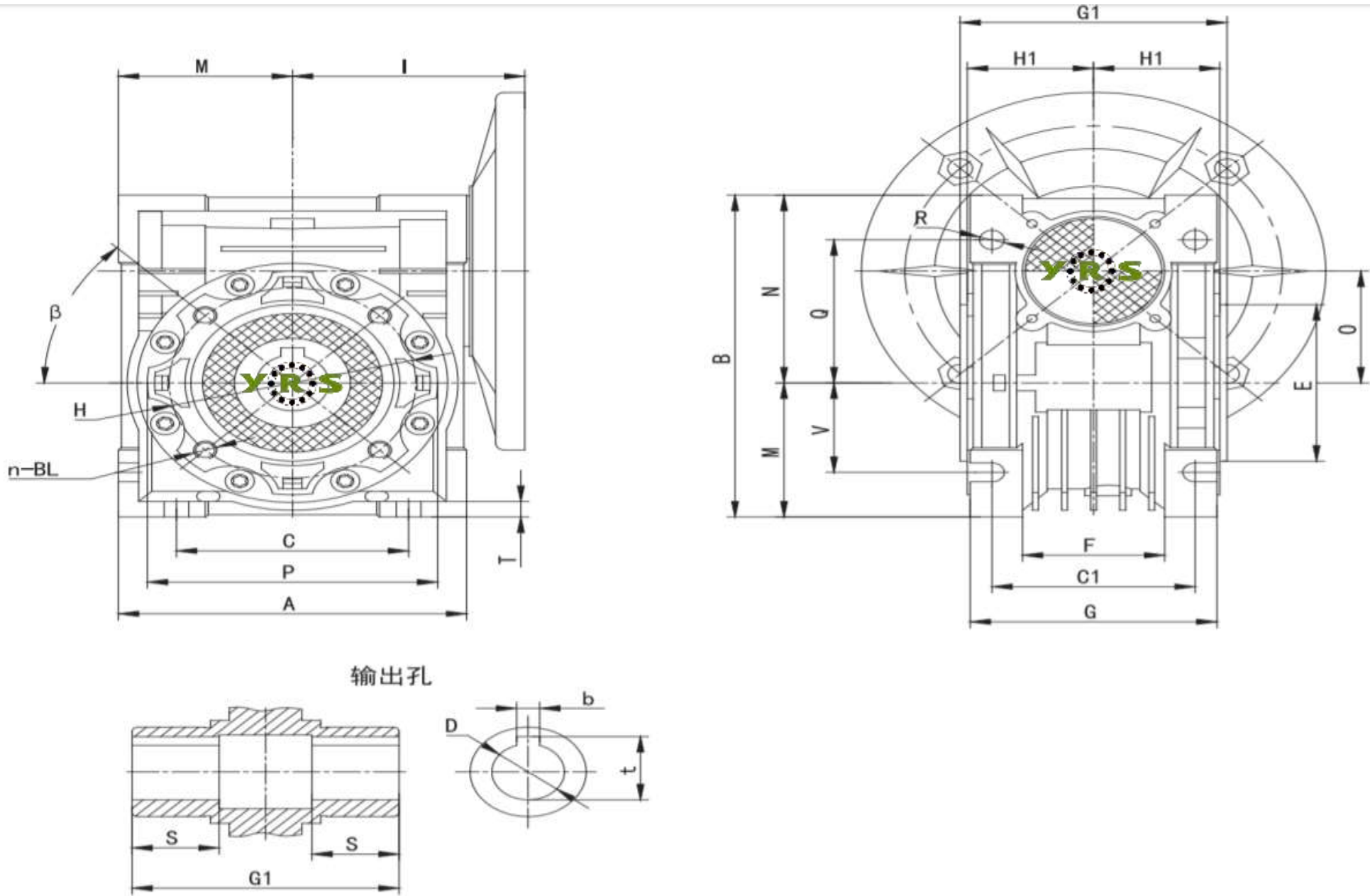


YRS SONSUZ GÖVDE REDÜKTÖR DATASHEET

Model No:	YRS NMRV090-10-90B14
Tipi :	Helis Sonsuz Vidalı Dişli Redüktör
Hız Oranı (i):	10 (Motor devrini 1 / 10 oranında düşürür.)
Çıkış Devri :	140 d/d (1400 devir motora göre hesaplanmıştır.)
Motor Girişi Mili :	24 mm
Çıkış Mili:	35(38) mm
Motor Flanşı Tipi:	90B14



NMRV	FLANŞ				KAMA		TAHVİL ORANI (i)											
	PAM	N	M	P	b	t	5	7,5	10	15	20	25	30	40	50	60	80	100
NMRV090	90B14	95	115	140	8	27,3	24	24	24	24	24	24	24	24	24	24	24	24
MESH DATA	ηd(1400)						-	0,9	0,89	0,86	0,84	0,82	0,78	0,75	0,72	0,69	0,63	0,59
	ηs						-	0,73	0,7	0,64	0,6	0,56	0,49	0,45	0,41	0,38	0,32	0,28



NMRV	A	B	C	C1	D(F8)	E(h8)	F	G	G1	H	H1	I	M	N	O	P	Q	R	S	T	BL	β	b	t	V
NMRV090	206	238	140	100	35(38)	110	74	130	140	130	67	129,5	103	135	90	160	102	13	45	11	M10x16(n=8)	45°	10	38,3(41,3)	70

YRS NMRV090-10-90B14 REDÜKTÖR İÇİN ÖRNEK MOTOR SEÇİMİ

Sıra No	Motor	Çıkış Devri (Devir/Dakika)		Tork Değeri (Nm)	
Örnek 1 ;	1,5 Kw 2880 Devirli Trizafe Motor (AGM2E 90 S 2) ile kullanıldığında;	288	d/d	44,26	Nm
Örnek 2 ;	2,2 Kw 2870 Devirli Trizafe Motor (AGM2E 90 L 2) ile kullanıldığında;	287	d/d	65,15	Nm
Örnek 3 ;	1,1 Kw 1420 Devirli Trizafe Motor (AGM2E 90 S 4) ile kullanıldığında;	142	d/d	65,84	Nm
Örnek 4 ;	1,5 Kw 1430 Devirli Trizafe Motor (AGM2E 90 L 4) ile kullanıldığında;	143	d/d	89,15	Nm
Örnek 5 ;	0,75 Kw 920 Devirli Trizafe Motor (AGM2E 90 S 6) ile kullanıldığında;	92	d/d	69,28	Nm
Örnek 6 ;	1,1 Kw 930 Devirli Trizafe Motor (AGM2E 90 L 6) ile kullanıldığında;	93	d/d	100,52	Nm
Örnek 7 ;	1,5 Kw 2820 Devirli Monofaze Motor (MD 90 S 2) ile kullanıldığında;	282	d/d	45,21	Nm
Örnek 8 ;	2,2 Kw 2800 Devirli Monofaze Motor (MD 90 L 2) ile kullanıldığında;	280	d/d	66,78	Nm
Örnek 9 ;	1,1 Kw 1410 Devirli Monofaze Motor (MD 90 S 4) ile kullanıldığında;	141	d/d	66,30	Nm
Örnek 10 ;	1,5 Kw 1410 Devirli Monofaze Motor (MD 90 L 4) ile kullanıldığında;	141	d/d	90,41	Nm
Örnek 11 ;	1,5 Kw 2820 Devirli Monofaze Motor (MSD 90 S 2) ile kullanıldığında;	282	d/d	45,21	Nm
Örnek 12 ;	2,2 Kw 2800 Devirli Monofaze Motor (MSD 90 L 2) ile kullanıldığında;	280	d/d	66,78	Nm
Örnek 13 ;	1,1 Kw 1410 Devirli Monofaze Motor (MSD 90 S 4) ile kullanıldığında;	141	d/d	66,30	Nm
Örnek 14 ;	1,5 Kw 1410 Devirli Monofaze Motor (MSD 90 L 4) ile kullanıldığında;	141	d/d	90,41	Nm
Örnek 15 ;	1,5 Kw 2880 Devirli Trizafe Motor (AGM2EL 90 S 2) ile kullanıldığında;	288	d/d	44,26	Nm
Örnek 16 ;	2,2 Kw 2870 Devirli Trizafe Motor (AGM2EL 90 L 2) ile kullanıldığında;	287	d/d	65,15	Nm
Örnek 17 ;	3 Kw 2880 Devirli Kompakt Trifaze Motor (C-AGM2EL 90 L 2) ile kullanıldığında;	288	d/d	88,53	Nm
Örnek 18 ;	1,1 Kw 1420 Devirli Trizafe Motor (AGM2EL 90 S 4) ile kullanıldığında;	142	d/d	65,84	Nm
Örnek 19 ;	1,5 Kw 1430 Devirli Trizafe Motor (AGM2EL 90 L 4) ile kullanıldığında;	143	d/d	89,15	Nm
Örnek 20 ;	2,2 Kw 1420 Devirli Kompakt Trifaze Motor (C-AGM2EL 90 L 4) ile kullanıldığında;	142	d/d	131,67	Nm

Opsiyonlu Ek Parçaları

Yan Bağlantı Flanşı

Çıkış Mili

Tork Kolu



* Motor ve Redüktör Bağlantısı için motor B14 flanşlı değilse, **B14 tipi Motor Flanşı** gerekli olacaktır.

* Motor Kod açıklamaları ; **AGM**:Alüminyum Gövde Trifaze Motor , **GM**:Döküm Gövde Trifaze Motor , **MD/MSD**: Monofaze Motor , **C**: Kompakt Motor

* Motor değerleri **GAMAK** marka olarak www.gamak.com sitesinden kaynak alınıp hesaplanmıştır.

* Hesaplamalardan doğacak zararlarda firmamız sorumlu değildir, fikir açısından örnek amaçlıdır.