

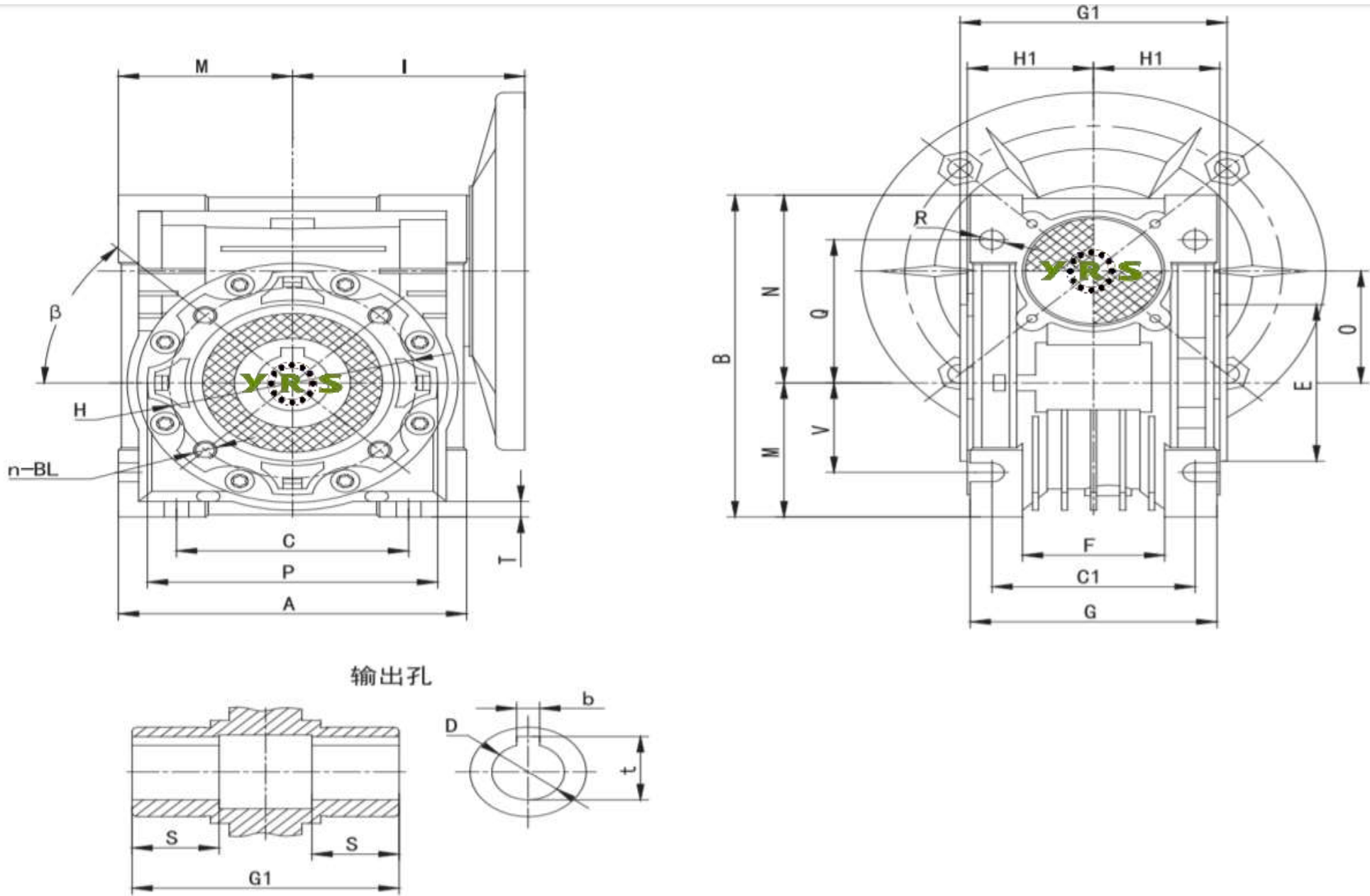
## YRS SONSUZ GÖVDE REDÜKTÖR DATASHEET

Model No:	YRS NMRV090-25-90B14
Tipi :	Helis Sonsuz Vidalı Dişli Redüktör
Hız Oranı ( i ):	25 (Motor devrini 1 / 25 oranında düşürür.)
Çıkış Devri :	56 d/d ( 1400 devir motora göre hesaplanmıştır.)
Motor Girişi Mili :	24 mm
Çıkış Mili:	35(38) mm
Motor Flanşı Tipi:	90B14



NMRV	FLANŞ				KAMA		TAHVİL ORANI ( i )											
	PAM	N	M	P	b	t	5	7,5	10	15	20	25	30	40	50	60	80	100
NMRV090	90B14	95	115	140	8	27,3	24	24	24	24	24	24	24	24	24	24	24	24

MESH DATA	ηd(1400)						Motor Giriş Mili ( D )												
							5	7,5	10	15	20	25	30	40	50	60	80	100	
	-	0,9	0,89	0,86	0,84	0,82	0,78	0,75	0,72	0,69	0,63	0,59							
	-	0,73	0,7	0,64	0,6	0,56	0,49	0,45	0,41	0,38	0,32	0,28							



输出孔

NMRV	A	B	C	C1	D(F8)	E(h8)	F	G	G1	H	H1	I	M	N	O	P	Q	R	S	T	BL	β	b	t	V
NMRV090	206	238	140	100	35(38)	110	74	130	140	130	67	129,5	103	135	90	160	102	13	45	11	M10x16(n=8)	45°	10	38,3(41,3)	70

YRS NMRV090-25-90B14 REDÜKTÖR İÇİN ÖRNEK MOTOR SEÇİMİ

Sıra No	Motor	Çıkış Devri ( Devir/Dakika )	Tork Değeri ( Nm )
Örnek 1 ;	1,5 Kw 2880 Devirli Trizafe Motor ( AGM2E 90 S 2 ) ile kullanıldığında;	115	d/d 101,96 Nm
Örnek 2 ;	2,2 Kw 2870 Devirli Trizafe Motor ( AGM2E 90 L 2 ) ile kullanıldığında;	115	d/d 150,06 Nm
Örnek 3 ;	<b>1,1 Kw 1420 Devirli Trizafe Motor ( AGM2E 90 S 4 ) ile kullanıldığında;</b>	57	d/d 151,65 Nm
Örnek 4 ;	<b>1,5 Kw 1430 Devirli Trizafe Motor ( AGM2E 90 L 4 ) ile kullanıldığında;</b>	57	d/d 205,34 Nm
Örnek 5 ;	0,75 Kw 920 Devirli Trizafe Motor ( AGM2E 90 S 6 ) ile kullanıldığında;	37	d/d 159,59 Nm
Örnek 6 ;	1,1 Kw 930 Devirli Trizafe Motor ( AGM2E 90 L 6 ) ile kullanıldığında;	37	d/d 231,54 Nm
Örnek 7 ;	1,5 Kw 2820 Devirli Monofaze Motor ( MD 90 S 2 ) ile kullanıldığında;	113	d/d 104,13 Nm
Örnek 8 ;	2,2 Kw 2800 Devirli Monofaze Motor ( MD 90 L 2 ) ile kullanıldığında;	112	d/d 153,81 Nm
Örnek 9 ;	<b>1,1 Kw 1410 Devirli Monofaze Motor ( MD 90 S 4 ) ile kullanıldığında;</b>	56	d/d 152,72 Nm
Örnek 10 ;	<b>1,5 Kw 1410 Devirli Monofaze Motor ( MD 90 L 4 ) ile kullanıldığında;</b>	56	d/d 208,26 Nm
Örnek 11 ;	1,5 Kw 2820 Devirli Monofaze Motor ( MSD 90 S 2 ) ile kullanıldığında;	113	d/d 104,13 Nm
Örnek 12 ;	2,2 Kw 2800 Devirli Monofaze Motor ( MSD 90 L 2 ) ile kullanıldığında;	112	d/d 153,81 Nm
Örnek 13 ;	<b>1,1 Kw 1410 Devirli Monofaze Motor ( MSD 90 S 4 ) ile kullanıldığında;</b>	56	d/d 152,72 Nm
Örnek 14 ;	<b>1,5 Kw 1410 Devirli Monofaze Motor ( MSD 90 L 4 ) ile kullanıldığında;</b>	56	d/d 208,26 Nm
Örnek 15 ;	1,5 Kw 2880 Devirli Trizafe Motor ( AGM2EL 90 S 2 ) ile kullanıldığında;	115	d/d 101,96 Nm
Örnek 16 ;	2,2 Kw 2870 Devirli Trizafe Motor ( AGM2EL 90 L 2 ) ile kullanıldığında;	115	d/d 150,06 Nm
Örnek 17 ;	3 Kw 2880 Devirli Kompakt Trifaze Motor ( C-AGM2EL 90 L 2 ) ile kullanıldığında;	115	d/d 203,92 Nm
Örnek 18 ;	<b>1,1 Kw 1420 Devirli Trizafe Motor ( AGM2EL 90 S 4 ) ile kullanıldığında;</b>	57	d/d 151,65 Nm
Örnek 19 ;	<b>1,5 Kw 1430 Devirli Trizafe Motor ( AGM2EL 90 L 4 ) ile kullanıldığında;</b>	57	d/d 205,34 Nm
Örnek 20 ;	<b>2,2 Kw 1420 Devirli Kompakt Trifaze Motor ( C-AGM2EL 90 L 4 ) ile kullanıldığında;</b>	57	d/d 303,29 Nm

Opsiyonlu Ek Parçaları

Yan Bağlantı Flanşı

Çıkış Mili

Tork Kolu



\* Motor ve Redüktör Bağlantısı için motor B14 flanşlı değilse, **B14 tipi Motor Flanşı** gerekli olacaktır.

\* Motor Kod açıklamaları ; **AGM**:Alüminyum Gövde Trifaze Motor , **GM**:Döküm Gövde Trifaze Motor , **MD/MSD**: Monofaze Motor , **C**: Kompakt Motor

\* Motor değerleri **GAMAK** marka olarak [www.gamak.com](http://www.gamak.com) sitesinden kaynak alınıp hesaplanmıştır.

\* Hesaplamalardan doğacak zararlarda firmamız sorumlu değildir, fikir açısından örnek amaçlıdır.